

ÉPREUVE EXTERNE COMMUNE

CE1D2017

SCIENCES

LIVRET 2



NOM : _____

PRÉNOM : _____

CLASSE : _____

N° D'ORDRE : _____

... /14

COMPLÈTE le rapport de l'expérience présentée en classe.

Matériel expérimental

- Un tube transparent
- Un manchon de papier cartonné avec une indication côté tête
- Un ver de terre
- Une lampe

Mode opératoire

Préparation

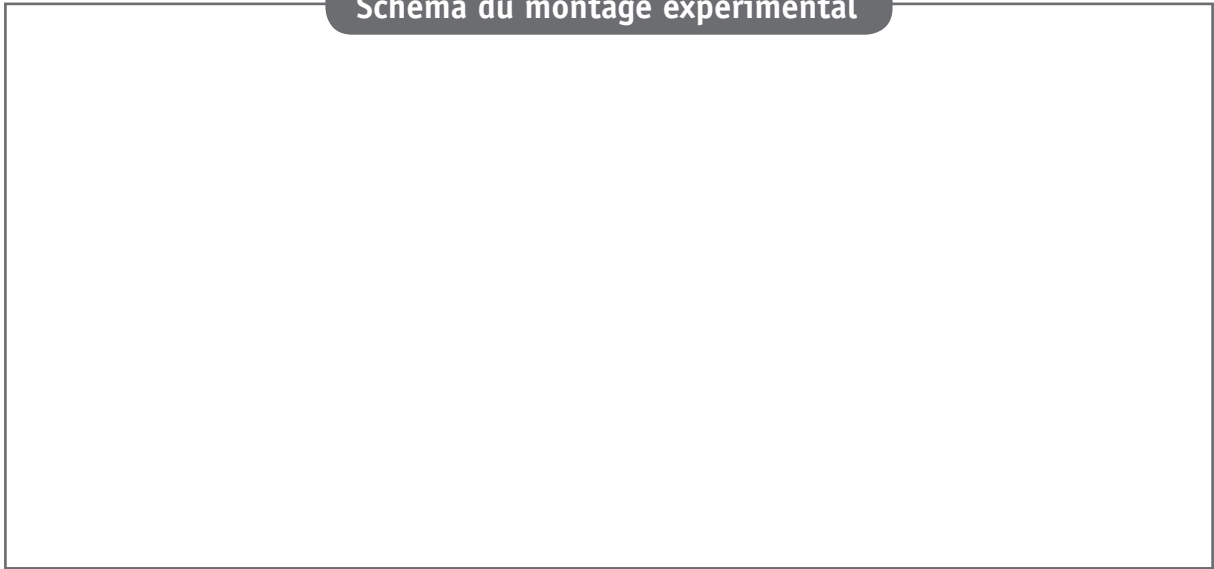
- Introduire le ver de terre dans le tube humide.
- Placer le manchon autour du tube de manière à cacher le ver de terre.

Manipulations

1^{re} manipulation

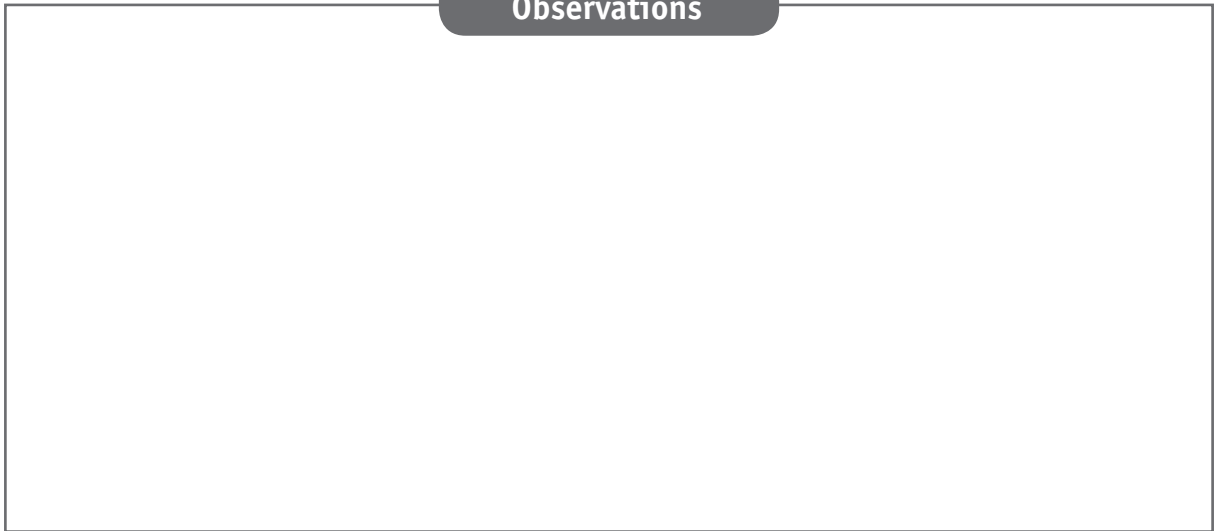
2^e manipulation

Schéma du montage expérimental



16b

Observations

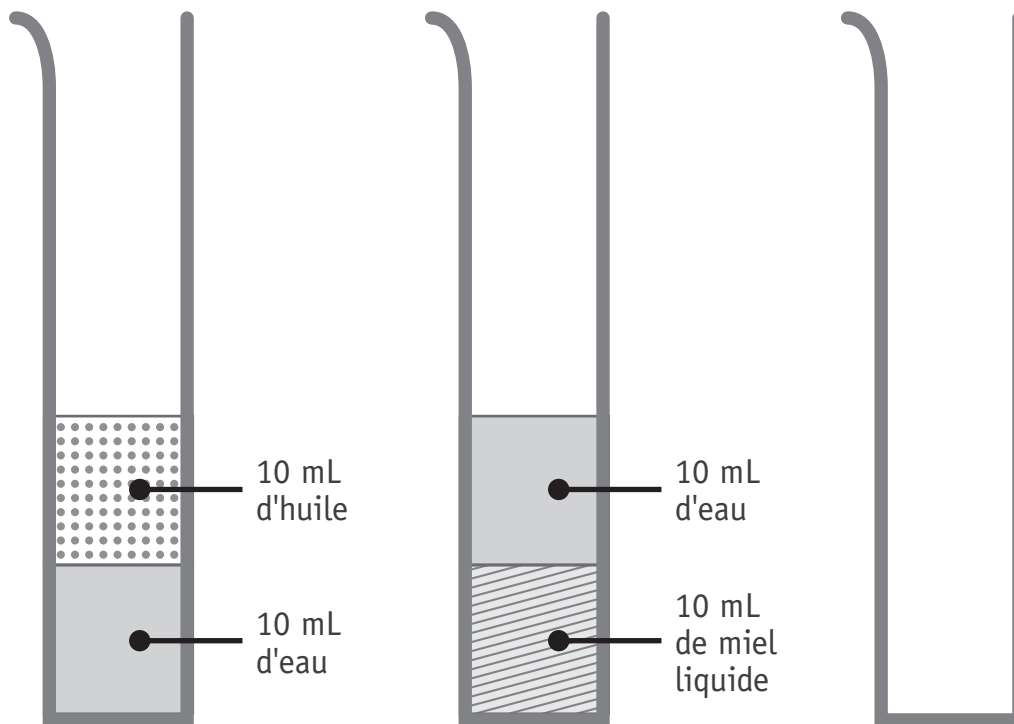


16c

EXPLIQUE le comportement observé du ver de terre.

16d

On verse lentement le contenu de deux éprouvettes graduées dans une troisième.



REPRÉSENTE le mélange obtenu dans la troisième éprouvette graduée avec une légende.

 17a

NOMME le type de mélange obtenu.

 17b

