

Ma mission

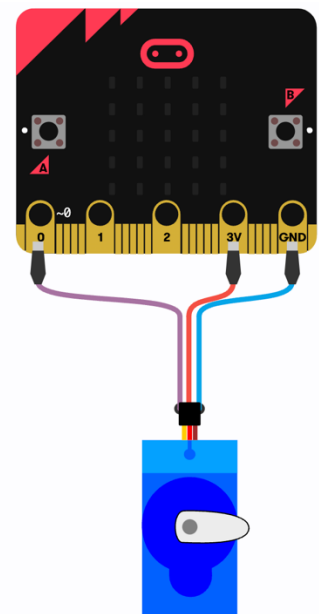
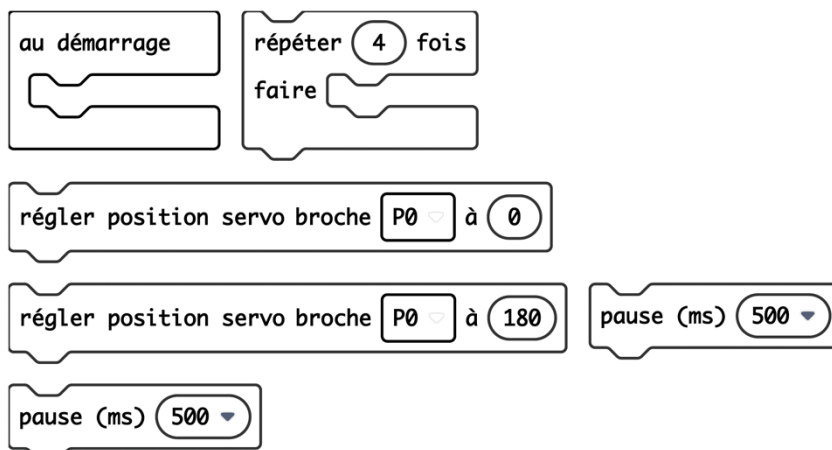
La carte micro:bit peut piloter un petit servomoteur sans complément matériel.

Dans la plus part des cas, ces servomoteurs ont une amplitude de 180°. Ils peuvent générer des mouvements utilisables pour une signalisation, un jeu ou encore pour provoquer un autre mouvement.

Pour piloter un servomoteur à rotation continue, indique les valeurs suivantes :

- 0 pour tourner dans un sens
- 180 pour tourner dans l'autre sens
- 90 pour arrêter la rotation

Blocs nécessaires



La solution

