

Concevoir un chronomètre CODE & MOI



16

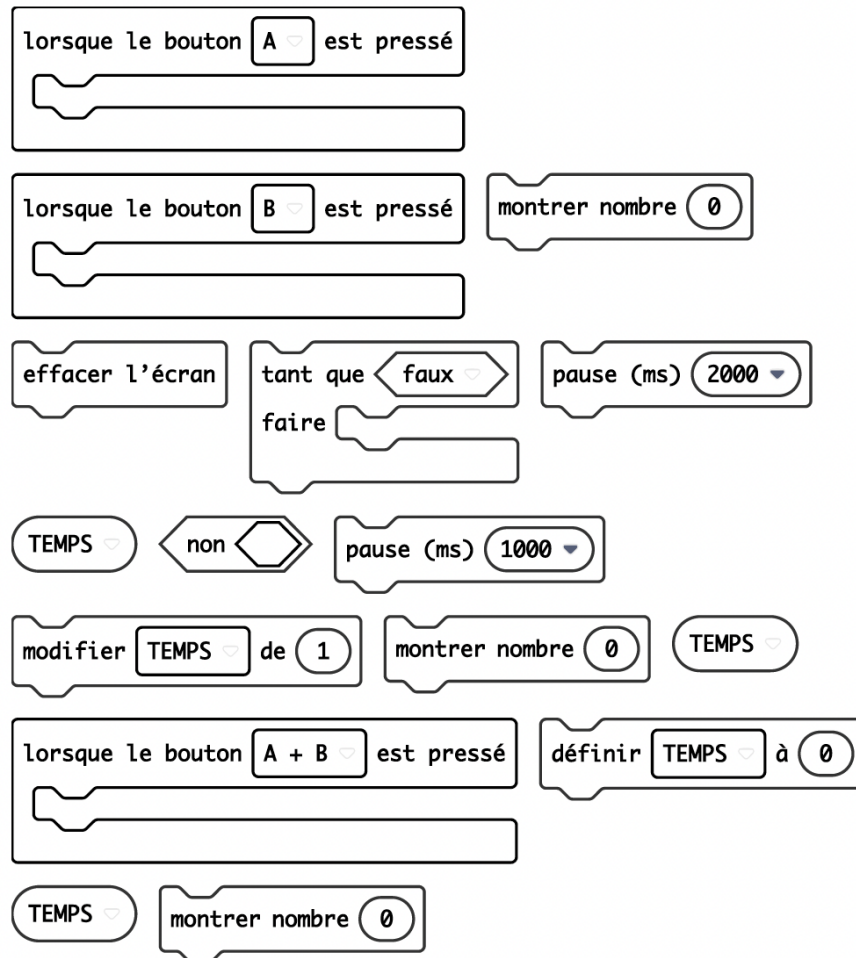
micro:bit

Ma mission

La carte *micro:bit* permet de gérer le temps écoulé. Ta mission est de fabriquer un petit chronomètre : les **boutons A + B** permettent sa remise à zéro, le **bouton A** le démarrage et le **bouton B** l'arrêt.

Blocs nécessaires

Via le menu Variables, crée la variable TEMPS



La solution

